

# Product sheet Verwol Wood Visio ÀBiobased



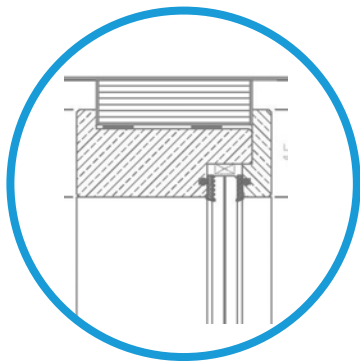
De Woodvision Biobased systeemwand geeft uw kantoor een natuurlijke, moderne en robuuste uitstraling met de voordelen van een transparante systeemwand.

De Woodvision is in enkel- en dubbelglas variant beschikbaar en wordt standaard uitgevoerd in Eikenhout of Ayous. Het Ayous kan in diverse kleuren worden gebeitst.

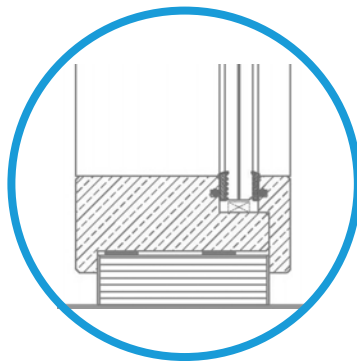
U heeft verschillende keuzes in de detaillering. Naast het soort hout kunt u ervoor kiezen om het glas in het midden van het profiel, aan de voorzijde of aan de achterzijde van het profiel te plaatsen. Ook kunt u kiezen voor een nauwelijks zichtbare flushjoint overgang tussen de glaspanelen (type 1) of verticale houten profielen (type 2).

Type wand	Max Rw-waarde	DnT,A(LAB)
Woodvision enkelglas type 1	Rw=39dB	DnT,A=39dB (LAB)
Woodvision dubbelglas type 1	Rw=45dB	DnT,A=43dB (LAB)
Woodvision enkelglas type 2	Rw=39dB	DnT,A=39dB (LAB)
Woodvisiondubbelglas type 2	Rw=48dB	DnT,A=46dB (LAB)

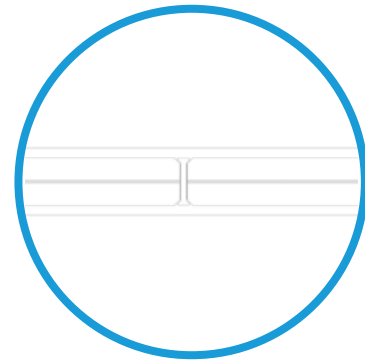
## Details Woodvision



Bovenprofiel  
Woodvision



Onderprofiel  
Woodvision



Overgangsprofiel  
Woodvision type 1

## Specificaties Woodvision

- ✓ Dikte: 100 mm
- ✓ Moduulbreedtes: max. 900mm met passtukken
- ✓ Hoogte: tot 3.000 mm
- ✓ Wandprofielen: Eiken of Ayous
- ✓ Plafondprofiel: 45 mm
- ✓ Vloerprofiel: 45 mm
- ✓ Eikenhout wordt blank gelakt. Ayous kan in diverse kleuren worden gebeitst

Deze systeemwand is opgenomen in het Verwol Returnity programma waarmee circulair gebruik van de producten mogelijk gemaakt wordt. Lees meer op pagina 24.

